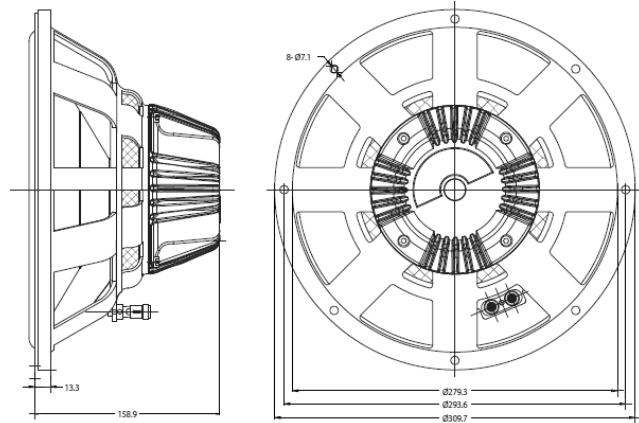


12 インチ ウーファー / サブウーファースピーカーユニット

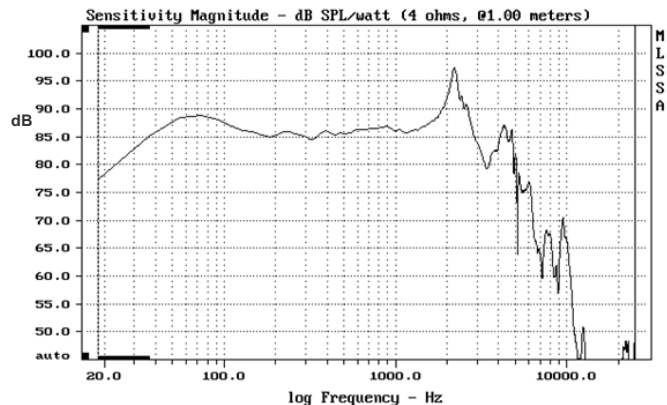
- 最大振幅 44 mm のハイエクスカッション、低歪率
- 耐熱ネオジウム、防磁設計
- 1.2 kHz まで伸びたワイドレンジウーファー



| | |
|------------------------------|-----------------------------|
| 公称径 | 12 インチ (305 mm) |
| 定格インピーダンス | 4 Ω |
| 出力音圧レベル(1m, 1W) | 85 dB @ 200 Hz |
| 定格連続入力 (RMS) | 200 W |
| 最大ピーク入力 | 800 W |
| 周波数特性(-10dB) | 23 Hz – 6 kHz |
| 最低インピーダンス | 4 Ω |
| ボイスコイル直径 | 51.3 mm |
| ボイスコイル巻幅 | 12 mm |
| ボイスコイル巻層数 | 4 |
| ボイスコイル材質 | 銅 |
| ボイスコイルポビン材質 | カプトン(超耐熱・超耐寒性 ポリイミドフィルム) |
| 磁石材質 | 耐熱ネオジウム |
| 防磁 | 防磁タイプ |
| 磁気ギャップ長(He) | 32 mm |
| コーン材質 | アルミニウム |
| エッジ材質 | 射出成型ラバー |
| 極性 | +端子側に正電圧を入力 |
| 重量 | 4.8 kg |
| 最大振幅(peak to peak) | 44 mm |
| Thiele / Small パラメーター | |
| 最低共振周波数[Fs] | 23 Hz |
| ボイスコイル DC 抵抗[Re] | 2.86 Ω |
| 総合先鋭度[Qts] | 0.37 |
| 機械的先鋭度[Qms] | 9.1 |
| 電気的先鋭度[Qes] | 0.39 |
| 等価容積[Vas] | 127 L |
| 有効振動面積[Sd] | 503 cm ² |
| 最大振幅[Xmax] | 20 mm |
| 電氣的/機械的特性 | |
| フォースファクター[BL] | 12 Tesla-meters |
| 等価コンプライアンス[Cms] | 0.356 mm/N |
| 等価振動系質量[Mms] | 137 g |



Frequency Response (1W, 1m)



Impedance

