



Bass Shaker



Bass Shaker™は、映画やビデオ映像のエキサイティングな興奮をよりパワフルに増強する為に開発された体感振動再生ユニットです。



映画上映やビデオ映像の再生はもとより、飛行機や自動車などのシュミレーションシステムにおいては、あたかもその乗物に乗っているような臨場感を味わえます。また、ビデオゲームなどの振動再生においても、迫力ある体感効果を再現します。

Bass Shaker™は、従来のメディアの表現要素である、映像、音響にもう一つの感覚「バイブレーション(振動)」を加えます。

この「バイブレーション」による印象は、映画館や施設の魅力ある特徴となります。



Bass Shaker™は、座席や床などに取付けて、オーディオ用のパワーアンプの出力に接続して使用します。パワーアンプへの入力信号は、映画やビデオ映像の音声信号から低周波成分を取り出して利用します。さらに、**Bass Shaker™**専用のオーディオトラックや音源を準備することで、より効果的な演出が可能となります。

Bass Shaker™は、すでにラスベガスのRiviera Hotelの劇場やアーケード・ゲーム、テーマパークのアトラクションにも採用されています。

マルチメディアやインタラクティブ・ゲームの表現ツールの一つとして **Bass Shaker™**を是非ご検討下さい



・仕様および外観は、改良の為予告無く変更される場合がありますのでご了承ください。

AURA
S O U N D

Bass Shaker™については、下記までお問合せ下さい。

ARI 株式会社エー・アール・アイ
Amenity Research Institute CO.,LTD.

〒192-0081
八王子市横山町 6番 9号 丸多屋ビル8F
TEL:0426-56-2771 FAX:0426-56-2654



ACT-25-4



Specifications

Max Force	: 89N
Resonance	: 40Hz
Useable Freq. Range	: 20-80 Hz
Nominal Impedance	: 4 ohms
Min. Impedance	: 3.2 ohms
Power Continuous	: 25 W RMS
Power Max	: 50 W RMS
Net Weight	: 1.4 Kg
Bolt Holes	: 4 x 90 °
	120mm dia.
Height	: 60 mm



TOP VIEW



BOTTOM VIEW

Bass Shaker

ACT-25-4

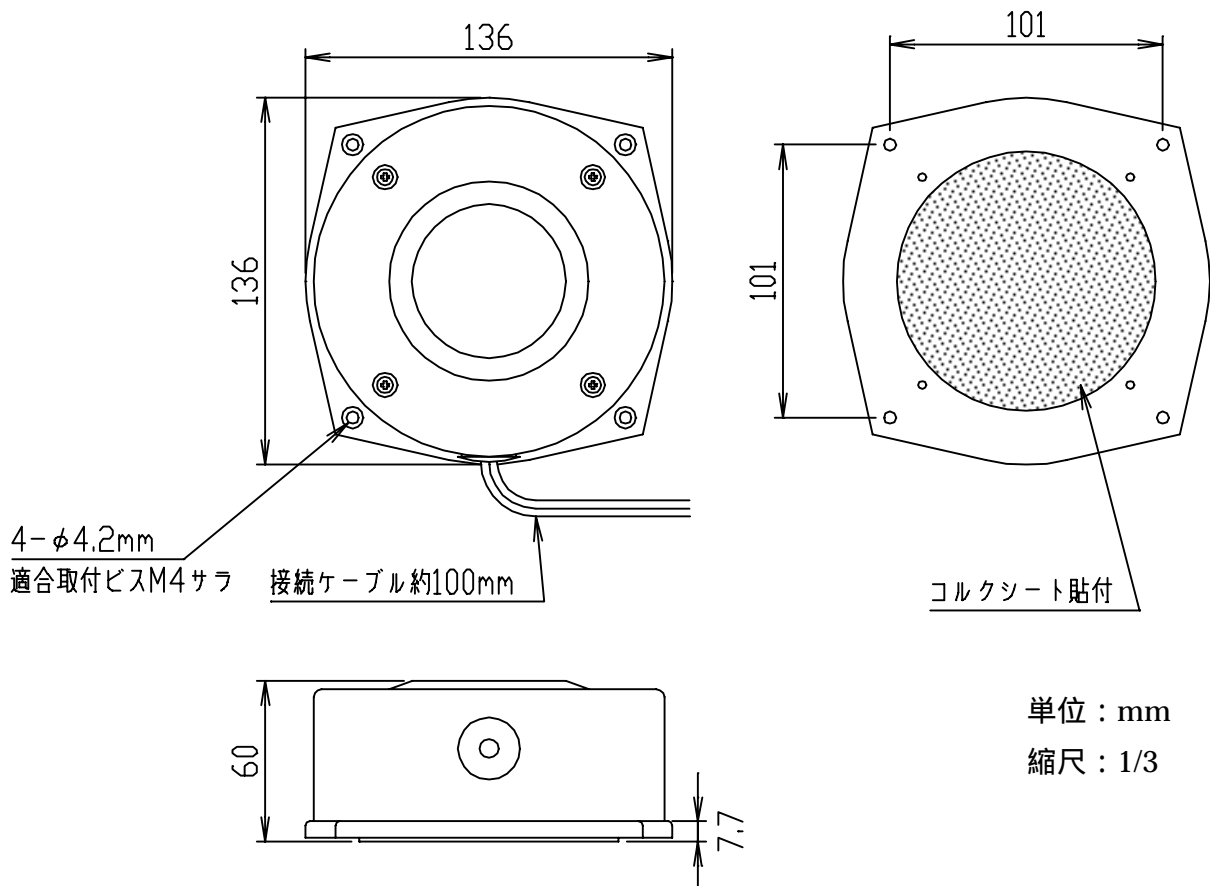
概要

本ユニットは体感を目的とした振動を再生する加振器です。

定格

最大出力	: 89N	質量	: 1.4kg
共振周波数	: 40Hz	材質	: アルミダイキャスト
周波数特性	: 20 ~ 80Hz	仕上	: ブラック粉末塗装
公称インピーダンス	: 4		
最低インピーダンス	: 3.2		
連続入力	: 25W(r.m.s)		
最大入力	: 50W(r.m.s)		
外形寸法	: 136 × 136 × 60mm		

外観図



単位 : mm

縮尺 : 1/3



ACT-50-4



Specifications

Max Force	:132 N
Resonance	:40 Hz
Useable Freq. Range	:20-80 Hz
Nominal Impedance	:4 ohms
Min. Impedance	:3.2 ohms
Power Continuous	:50 W RMS
Power Max	:75 W RMS
Net Weight	:1.4 Kg
Bolt Holes	:4 x 90 °
	130 mm dia.
Height	:68 mm



TOP VIEW



BOTTOM VIEW

Bass Shaker

ACT-50-4

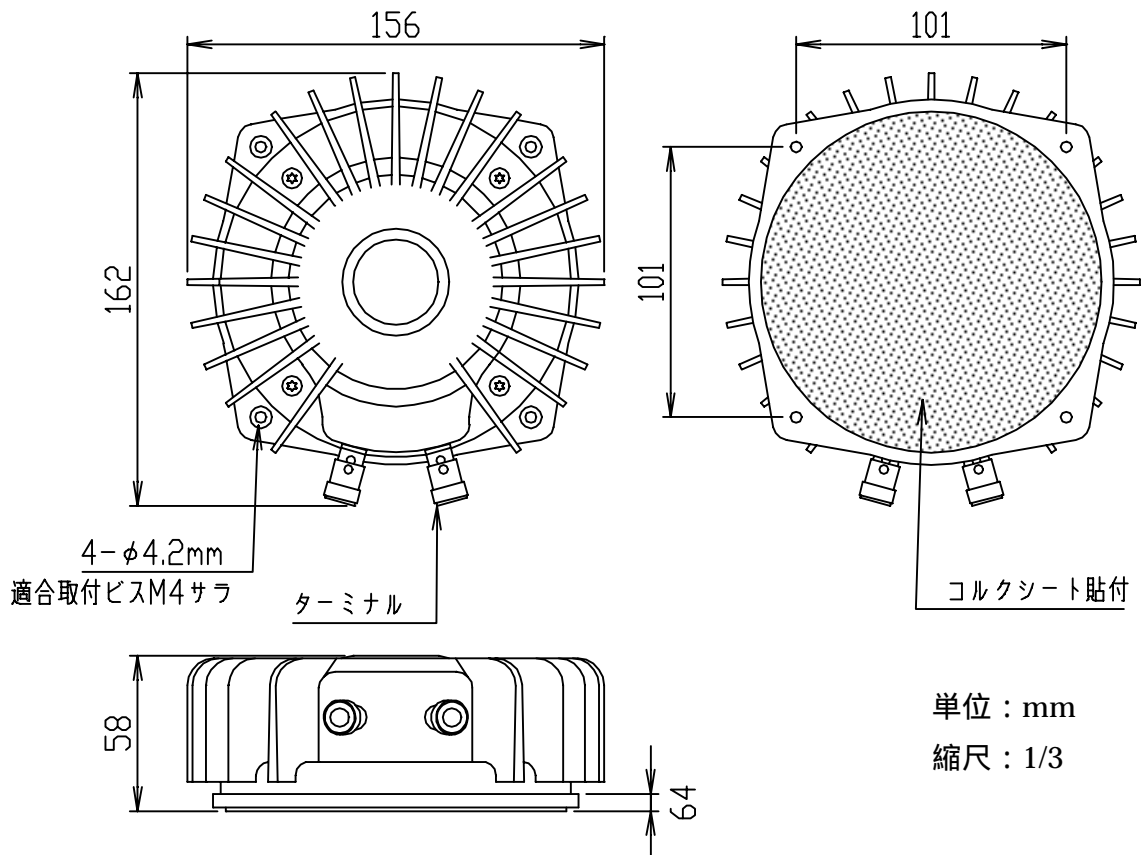
概要

本ユニットは体感を目的とした振動を再生する加振器です。

定格

最大出力	: 132N	質量	: 1.4kg
共振周波数	: 40Hz	材質	: アルミダイキャスト
周波数特性	: 20 ~ 80Hz	仕上	: ブラック粉末塗装
公称インピーダンス	: 4		
最低インピーダンス	: 3.2		
連続入力	: 50W(r.m.s)		
最大入力	: 75W(r.m.s)		
外形寸法	: 156 × 162 × 58mm		

外観図



単位 : mm

縮尺 : 1/3